



### CODICI

#### DWL2520-CCT

Temp. Col. 3000K / 4000K / 6000K  
CCT Selezionabile

Proiettore ad incasso ad altissima resa cromatica con ottica anti abbagliamento arretrata rispetto al piano di installazione, UGR<19, temperatura colore del bianco selezionabile tramite interruttore sul retro del corpo lampada. Ideale per qualsiasi tipo di illuminazione: uffici con e senza impiego di videoterminali, negozi, abitazioni e locali pubblici di tutti i tipi.

Downlight LED con sorgente arretrata, flusso luminoso concentrato per ambienti con soffitti alti. Sorgente luminosa a LED con componenti smd saldati su piastra, non sostituibile dall'utilizzatore. Diffusore opalino in materiale plastico a protezione dei LED.

Armatura in pressofusione di alluminio di forma circolare, verniciata in bianco, anello di copertura bianco.

Molle di fissaggio in acciaio fissate sulla parte esterna dell'armatura, in posizione diametralmente opposta.

Coperchio posteriore plastico di colore grigio scuro con selettore a tre posizioni per impostare la temperatura colore del bianco.

Riflettore in alluminio satinato, rivestito in colore alluminio ad alta riflettività, liscio. Coppa parabolica sfaccettata anti-iridescente nella parte iniziale del riflettore. Direzione della luce per emissione schermata conf. EN 12464-2011 con  $L65 < 1500 \text{ cd/m}^2$ .

Montaggio senza utensili, tramite due molle per soffitti di spessore 3-25 mm. Per controsoffitti lineari o moduli con sistemi portanti in vista o a scomparsa.

Alimentatore separato di tipo on/off di classe II, collegato all'apparecchio luminoso con cavo bipolare 22AWG dotato di connettore rapido asimmetrico. Morsettiera a vite bipolare per l'allacciamento alla rete elettrica. Su richiesta disponibile driver per funzione emergenza con autonomia di 1, 2, 3 ore.

### CARATTERISTICHE ILLUMINOTECNICHE

**Tipologia Sorgente:** LED smd modello 2835 disposti su piastra MCPCB

**Temperatura Colore:** 3000 K / 4000 K / 6000 K

**Tolleranza Colore:** 3 MacAdam

**Resa Luminosa Sorgente:** 120 lm/W

**Indice di Resa Cromatica (CRI):** > 90

**Aspettativa di Vita Utile:** 50000 ore

**Fattore di Decadimento:** L70

**Numero Sorgenti:** 33 (3000 K) + 33 (6000 K)

**Assorbimento Nominale:** 25.9 V (3000 K - 6000 K) - 24.8 V (4000 K) / 700 mA / 18.1 W (3000 K - 6000 K) / 17.4 W (4000 K)

**Connessione Elettrica:** cavo fisso di 25 cm con terminale ad innesto asimmetrico

**Emissione Apparecchio:** 1717 lm (3000 K) - 1993 lm (4000 K) - 1860 lm (6000 K)

**Rendimento Luminoso (LOR):** 100 %

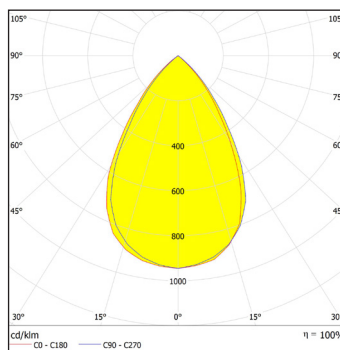
**Resa Apparecchio:** 85 lm/W (3000) - 102 lm/W (4000 K) - 92 lm/W (6000 K)

**Angolo di Emissione:** 65°

**Fattore di abbagliamento (UGR):** < 19

**Classe di Rischio Fotobiologico:** 0 - Esente

#### Emissione



#### Illuminamento

Ø [m] @ 50% I <sub>max</sub>	E <sub>max</sub> [lux]
0.6	6048
1.3	1512
1.9	672
2.5	378
3.2	242
3.8	168

Distanza [m]

## CARATTERISTICHE ELETTRICHE

**Driver:** esterno incluso

**Alimentazione:** 200-240 V ac, 50/60 Hz, 130 mA max

**Assorbimento:** 20.1 W (3000 K - 6000 K) - 19.5 W (4000 K)

**Attacco:** morsetti a vite

**Classe di Isolamento:** II

**Fattore di Potenza:** > 0.9

**Numero Uscite:** 1

**Output:** 14-35 V dc, 700 mA costante, 25W max

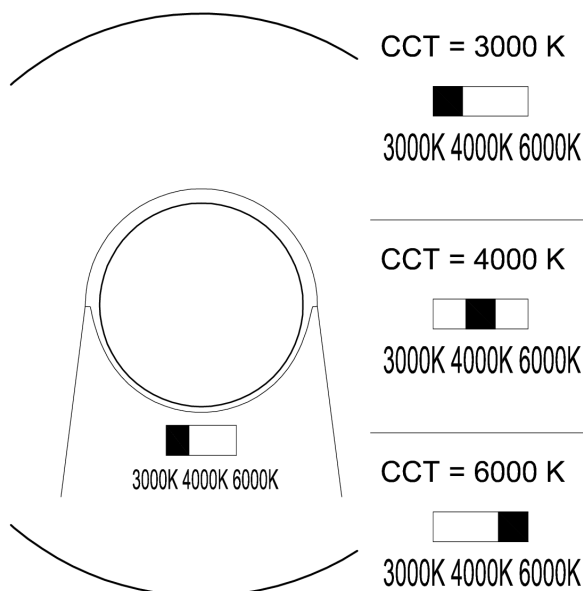
**Attacco:** cavo preassemblato di 20 cm con terminale ad innesto asimmetrico

**Funzione Emergenza:** optional con kit KBATT1236

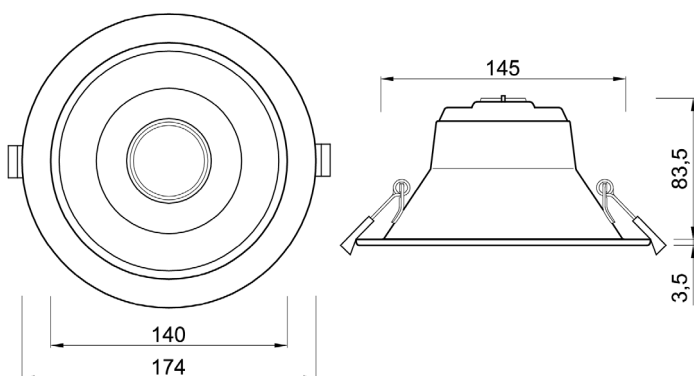
**Dimmerabile:** si (con driver esterno non incluso)

**Segnale di Controllo:** in funzione del driver utilizzato

**Funzioni Svolte:** on/off- dimmer (con driver esterno non incluso)



## DIMENSIONI



## CARATTERISTICHE MECCANICHE

**Colore Apparecchio:** Bianco

**Sistema ottico:** Diffusore acrilico opalino posizionato sopra la scheda LED smd

**Foro per Incasso:** Ø 145 mm P 85 mm min

**Tipologia di Installazione:** Incasso in controsoffitto o controparete

**Calpestabile / Carrabile:** no

**Superfici Infiammabili:** Idoneo ad essere installato su superfici normalmente infiammabili

**Grado di Protezione:** IP54 Fronte - IP40 Retro

**Resistenza Meccanica:** IK07

**Glow Wire Test:** 350 °C

**Dimensioni:** Ø 174 x 87 mm

**Peso:** plafoniera: 240 g - alimentatore: 80 g

**Temperatura Ambiente Ta:** -15°C / +45°C

**Umidità Relativa:** 90% senza condensa

**Norme:** il prodotto soddisfa i requisiti di:

- conformità alla direttiva RoHS 2011/65/UE.
- compatibilità elettromagnetica in conformità alle direttive EMC 2014/30/UE e LVD 2014/35/UE.
- compatibilità fotobiologica secondo la normativa EN 62471:2010.
- conformità alla direttiva Ecodesign 2009/125/CE.
- conformità alla direttiva Energy label 2010/30/UE.

## ACCESSORI

*Kit di Emergenza, codice KBATT1236-1 (1 ora), KBATT1236-2 (2 ore), KBATT1236 (3 ore)*

DWL2520-CCT-it.pdf - Rev. 0 - 11/2020

Arena Luci Design s.r.l.  
via Svizzera 12/14 - 46042 Castel Goffredo (MN)  
Tel: +39 0376 782411 - Fax: +39 0376 780973  
www.arenaluci.it - info@arenaluci.it

**Arenaluci**