

# LED Incasso a parete

IP65  
CE, RoHS



-  IP65
-  230Vac
-  3,5W
-  39 DIP LED
-  Morsetti
-  196x70x61mm
-  Cromo
-  Inox 304+ABS
-  -10°C  
+45°C
-  260 g + 84 g box
-  36000 ore (L70B30)



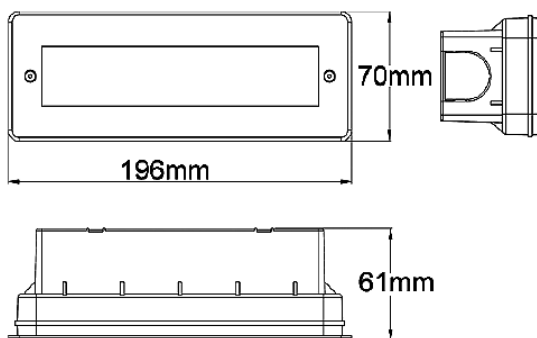
Temp. Col. 3200K  
Bianco caldo  
cod. FL1130-WW

Temp. Col. 5500K  
Bianco freddo  
cod. FL1130-W

## LED da Incasso a Parete

Faro a LED da incasso a parete con fascio di luce frontale. Adatto per installazioni interne ed esterne, completo di controcassa per muratura.

| Codice    | Temperatura colore | Input Volt | Watt | Lumen LED | CRI   | LED Chip | Angolo Proiezione | Materiale Corpo | Classe Isolamento | Protezione IP |
|-----------|--------------------|------------|------|-----------|-------|----------|-------------------|-----------------|-------------------|---------------|
| FL1130-W  | 5500K              | 230Vac     | 3.5W | 295 lm    | Ra>80 | DIP      | 120°              | Inox 304+ABS    | I                 | 65            |
| FL1130-WW | 3200K              | 230Vac     | 3.5W | 280 lm    | Ra>80 | LED      | 120°              | Inox 304+ABS    | I                 | 65            |



Arena Luci s.r.l. si riserva la facoltà di modificare le caratteristiche dei prodotti senza obbligo di preavviso  
Arena Luci s.r.l. reserve the right to change products specifications at anytime without prior notice