

DALI LED DMX 7° ÷ 48°



CODICI

SPTD7055B-WW

Temp. Col. 3000 K
DMX-RDM

SPTD7055B-NW

Temp. Col. 4000 K
DMX-RDM

SPTD7055B-W

Temp. Col. 5700 K
DMX-RDM

Proiettore spot zoom con lente PC antialo, sorgente LED sostituibile ad alta efficienza, lunga durata, dissipatore con ventola a basso rumore max 8 dB, disponibile in tre diverse temperature colore, 3000 K, 4000 K e 5700 K, CRI > 90.

Forma compatta rettangolare, lente frontale in vetro piano-convessa antialo, zoom regolabile manualmente da 7° a 48°.

Sistema di fissaggio con forcina regolabile +/- 50° rispetto all'orizzontale, accessorio optional adattatore a tre accensioni per binario elettrificato.

Cavo di alimentazione tripolare, Alimentatore switching integrato. Connettori XLR 5-pin ingresso/uscita per il controllo da DMX; funzionalità RDM per la gestione da remoto dei parametri del proiettore.

Dimmerabile tramite segnale DMX.

Il master dimmer ha una regolazione morbida e continua dal 5 al 100%.

Corpo in alluminio e lamiera d'acciaio, vernice in polvere epossidica resistente ai graffi di colore bianco. Disponibili a richiesta colori grigio e nero.

CARATTERISTICHE ILLUMINOTECNICHE

Tipologia Sorgente: Modulo LED intercambiabile

Temperatura Colore: 3000 K (-WW), 4000 K (-NW), 5700 K (-W)

Tolleranza Colore: 2 MacAdam

Resa Luminosa Sorgente: 120 lm/W

Indice di Resa Cromatica (CRI): > 90

Aspettativa di Vita Utile: 50000 ore

Fattore di Decadimento: L80B20

Emissione Apparecchio: 4510 lm (-WW), 4950 lm (-NW), 4950 lm (-W)

Angolo di Emissione: 7° ÷ 48° zoom manuale

Classe di Rischio Fotobiologico: 0 - Esente

Proiettore spot zoom con lente PC antialo, sorgente LED sostituibile ad alta efficienza, lunga durata, dissipatore con ventola a basso rumore max 8 dB, disponibile in tre diverse temperature colore, 3000 K, 4000 K e 5700 K, CRI > 90.

Forma compatta rettangolare, lente frontale in vetro piano-convessa antialo, zoom regolabile manualmente da 7° a 48°.

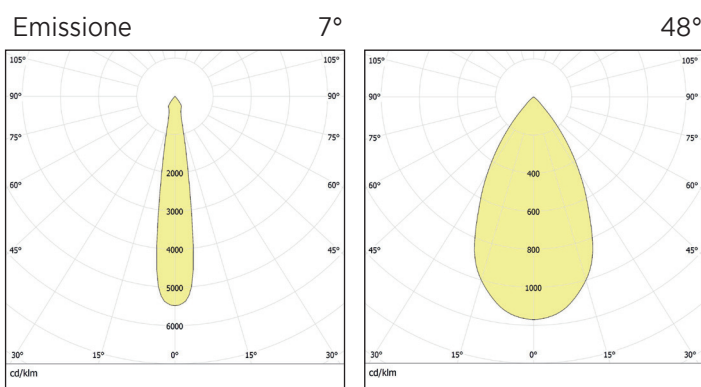
Sistema di fissaggio con forcina regolabile +/- 50° rispetto all'orizzontale, accessorio optional adattatore a tre accensioni per binario elettrificato.

Cavo di alimentazione tripolare, Alimentatore switching integrato. Connettori XLR 5-pin ingresso/uscita per il controllo da DMX; funzionalità RDM per la gestione da remoto dei parametri del proiettore.

Dimmerabile tramite segnale DMX.

Il master dimmer ha una regolazione morbida e continua dal 5 al 100%.

Corpo in alluminio e lamiera d'acciaio, vernice in polvere epossidica resistente ai graffi di colore bianco. Disponibili a richiesta colori grigio e nero.



CARATTERISTICHE ELETTRICHE

Driver: integrato

Alimentazione: 230 V ac, 50 Hz

Assorbimento: 55 W

Attacco: Cavo tripolare pre-assemblato

Classe di Isolamento: I

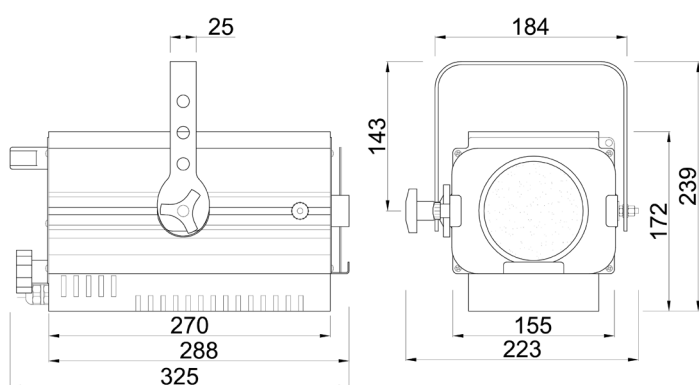
Dimmerabile: Tramite segnale DMX

Segnale di Controllo: DMX-RDM, 2 canali

Funzioni Svolte: Dimmer - Strobo



DIMENSIONI



CARATTERISTICHE MECCANICHE

Colore Apparecchio: Bianco

Sistema ottico: Lente piano-convessa in vetro

Fascio Orientabile: Forcella orientabile +/- 50°

Tipologia di Installazione: Su struttura di fissaggio oppure su binario elettrificato con apposito adattatore

Superfici Infiammabili: Idoneo ad essere installato su superfici normalmente infiammabili

Grado di Protezione: IP20

Resistenza Meccanica: IK06

Dimensioni: 325 x 223 x 172 mm

Peso: 4.8 kg

Temperatura Ambiente Ta: -10°C / +40°C

Norme: il prodotto soddisfa i requisiti di:

- conformità alla direttiva RoHS 2011/65/UE.

- compatibilità elettromagnetica in conformità alle direttive EMC 2014/30/UE e LVD 2014/35/UE.

- compatibilità fotobiologica secondo la normativa EN 62471:2010.

ACCESSORI



Paraluce, codice PR8060



Adattatore a tre accensioni per binario elettrificato, codice APL1443DB

SPTD7055B-IT.pdf - Rev. 0 - 12/2019

Arena Luci Design s.r.l.
via Svizzera 12/14 - 46042 Castel Goffredo (MN)
Tel: +39 0376 782411 - Fax: +39 0376 780973
www.arenaluci.it - info@arenaluci.it

